

Griffserie TG3

Ideal zum Nachrüsten von Schaltfunktionen.

Hohe Haltekräfte durch die Klemmausführung.

Leitung wird durch das Rohr geführt.

Werkstoff und Oberfläche:
Klemmring aus Aluminium AlMgSi 0,5; gestrahlt schwarz oder naturfarben eloxiert.

Hinweis:
Andere Abmessungen und Varianten auf Anfrage.

Handle Series TG3

Ideal for retrofitting of switching functions.

High holding forces due to the clamping version.

Cable is led through the tube.

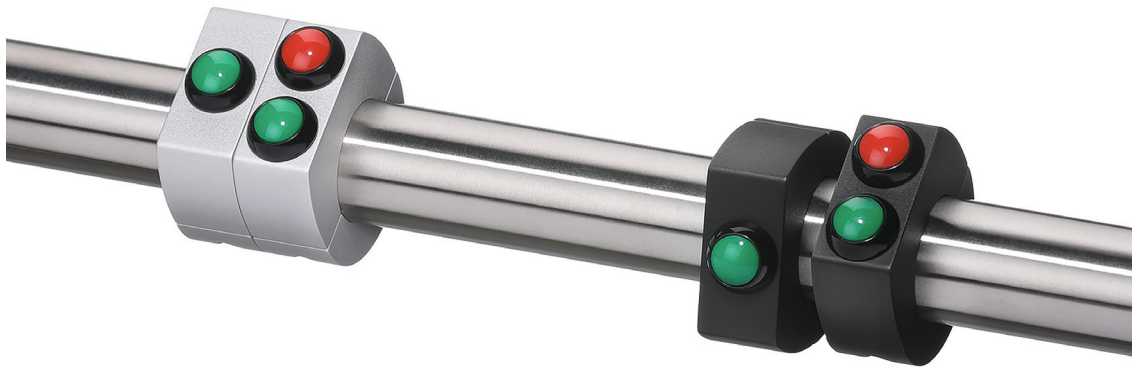
Material and surface:
Clamping ring made of aluminium AlMgSi 0.5; blasted black or natural anodized.

Note:
Other dimensions and variations upon request.

Auf Anfrage
On request



Beschriftung
Labeling



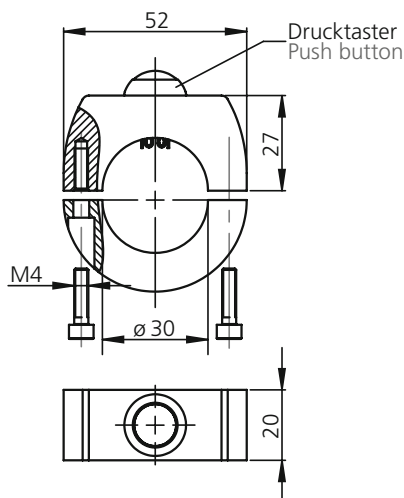
Eloxalausführung Anodized version

naturfarben
natural color

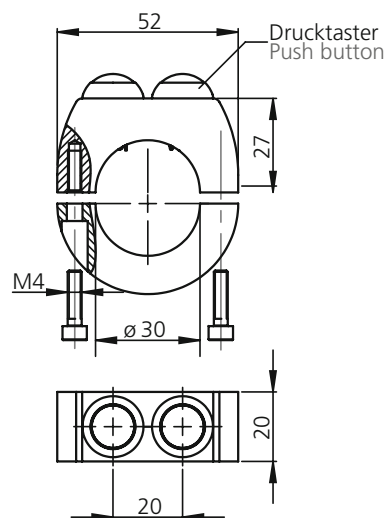
schwarz
black

| Typ | Schaltfunktion Switching function | Bestell-Nr. Order no. | Bestell-Nr. Order no. |
|--------|--------------------------------------|--------------------------|--------------------------|
| TG3-01 | 1 Drucktaster 1 push button | TG3-01.030.11 | TG3-01.030.14 |
| TG3-02 | 2 Drucktaster 2 push buttons | TG3-02.030.11 | TG3-02.030.14 |

Typ TG3-01



Typ TG3-02



Technische Daten | Technical data

| | |
|---|------------------------|
| Typ | TG3-01 / TG3-02 |
| Drucktaster (1 Öffner / 1 Schließer) Push button (1 NC contact / 1 NO contact) | |
| Drucktaster Push button | 24 V AC/DC max. 1 A |

Alle Maße in mm. / All dimensions in mm.